



Art. No.0912 NPT | DESCRIPCIÓN: Válvula de bola 3 piezas con plataforma de montaje directa. Rosca NPT. Paso total.
DESCRIPTION: 3 pieces ball valve with mounting pad, NPT Threads. Full bore.

REVISIÓN / UPDATE 1: 31.01.2013 - Pag. 1/2

Hoja Técnica / Technical data sheet

■ APLICACIONES:

Las válvulas de bola de 3 piezas se usan para abrir y cerrar completamente el paso de fluidos.

■ APPLICATIONS:

Ball valves are used in 3 pieces to fully open and close the fluid passage.

■ UTILIZACIÓN:

Instalaciones de agua fría y caliente, vapor, aceites y químicos.

■ USE:

Facilities for hot and cold water, steam, oils and chemicals.

■ LÍMITES TÉCNICOS:

Temperatura de trabajo: -50° a 160°C.
Presión máxima de trabajo: 1000 PSI WOG.

■ TECHNICAL LIMITS:

Temperatura range: -50° a 160°C.
Max. Working Pressure: 1000 PSI WOG.

■ CARACTERÍSTICAS:

Roscas NPT.
Plataforma de montaje directo ISO 5211.

■ FEATURES:

NPT Threads.
Direct mounting Pad ISO 5211.

■ INSTALACIÓN:

Las válvulas de bola se pueden instalar en vertical y en horizontal. Revisar su estanqueidad de las uniones antes de poner en servicio la instalación. Seguir las normas locales.

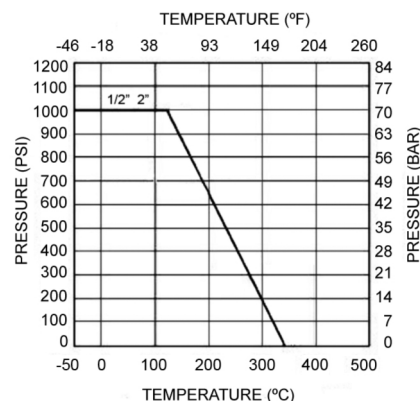
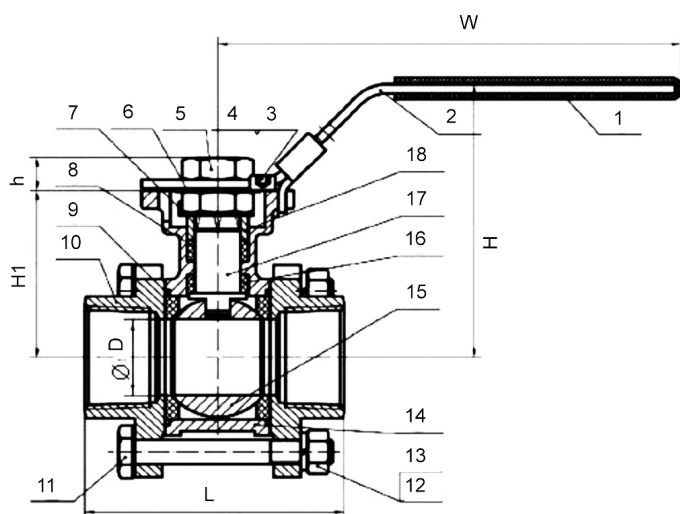
■ INSTALLATION:

Ball valves can be installed vertically or horizontally. Check for leaks in the joints before commissioning the installation. Follow local regulations.



Para prevenir roturas, accidentes o daños severos, NO USAR este producto fuera de los límites técnicos y sus aplicaciones. Las normas locales pueden regular el uso de este producto.

To avoid abnormal operation, accidents or serious injury, DO NOT use this product outside of the specification range. Local regulations may regulate the use of this product.



Nº	PARTE / PART	MATERIAL	STANDARD
1	Cobertura maneta / Handle Cover	Plastic	
2	Maneta / Handle	Acero Inoxidable / Stainless Steel	A-304 EN1.4301
3	Tornillo / Bolt	Acero Inoxidable / Stainless Steel	A-304 EN1.4301
4	Tuerca / Nut	Acero Inoxidable / Stainless Steel	A-304 EN1.4301
5	Terca eje / Stem Nut	Acero Inoxidable / Stainless Steel	A-304 EN1.4301
6	Alojamiento anillo / Packing Ring	Acero Inoxidable / Stainless Steel	A-304 EN1.4301
7	Arandela del eje / Thrust Washer	Acero Inoxidable / Stainless Steel	A-304 EN1.4301
8	Alojamiento del Eje / Stem Packing	P.T.F.E.	
9	Junta / Body Seal	P.T.F.E.+15% FV / GF	
10	Tapa / Cap	Acero Inoxidable / Stainless Steel	A-316 EN1.4401 CF8M
11	Tornillo / Bolt	Acero Inoxidable / Stainless Steel	A-304 EN1.4301
12	Arandela / Washer	Acero Inoxidable / Stainless Steel	A-304 EN1.4301
13	Tuerca / Nut	Acero Inoxidable / Stainless Steel	A-304 EN1.4301
14	Cuerpo / Body	Acero Inoxidable / Stainless Steel	A-316 EN1.4401 CF8M
15	Bola / Ball	Acero Inoxidable / Stainless Steel	A-316 EN1.4401 CF8M
16	Cierre eje / Stem Seal	P.T.F.E.+15% FV / GF	
17	Eje / Stem	Acero Inoxidable / Stainless Steel	A-316 EN1.4401 EN1.4301
18	Anillo cierre / Gland Ring	Acero Inoxidable / Stainless Steel	A-304 EN1.4301

Dimensiones / Sizes

Art. No.	DT.	H	H1	L	W
0912NPT-015	1/2"	2,83	1,65	2,83	5,51
0912NPT-020	3/4"	3,07	1,89	3,15	5,51
0912NPT-025	1"	3,54	2,17	3,35	6,38
0912NPT-032	1 1/4"	3,74	2,36	4,13	6,38
0912NPT-040	1 1/2"	4,13	2,76	4,45	7,40
0912NPT-050	2"	4,80	3,35	5,20	7,40

Dimensiones en pulgadas / All dimensions in inch.