

**MT**[®]

Art. No. **5115** | DESCRIPCIÓN: Válvula de mariposa, tipo Wafer, montaje brida universal, disco de Fundición de Acero Zincado
DESCRIPTION: Butterfly valve, wafer type, Ductile Iron disc, universal Flanged

REVISIÓN / UPDATE 9: 25.03.2014 · Pag. 1/2

Hoja Técnica / Technical data sheet

■ APLICACIONES:

Las válvulas mariposa se usan para cortar el paso de un fluido parcial o totalmente.

■ UTILIZACIÓN:

Climatizadores, ventilación, calefacción.
Tratamientos y distribución de agua.
Industria de Minería.
Gas y aceite
Sistemas contra incendios
Sistemas de riego

■ LÍMITES TÉCNICOS:

Temperatura de trabajo: -20° a 120°C
Presión máxima de trabajo: 250 PSI / 16 bar

■ CARACTERÍSTICAS:

Cuerpo Pintado Epoxi
Preparadas para brida según norma ANSI 125/150 y
DIN 2576-2502 (PN6/10/16)
Plataforma de montaje directo ISO 5211

■ INSTALACIÓN:

Las válvulas de mariposa se pueden instalar en vertical y en horizontal. Revisar la estanqueidad de las uniones antes de poner en servicio la instalación. Seguir las normas locales.

■ APPLICATIONS:

Butterfly valves are used to cut the flow of a fluid partially or completely.

■ USE:

Air conditioning, ventilating and heating
Water treatment and distribution systems
Mining industry
Oil and gas processes
Fire Fighting systems
Irrigation facilities

■ TECHNICAL LIMITS:

Temperatura range: -20° a 120°C
Max. Working Pressure: 250 PSI / 16 bar

■ FEATURES:

Epoxy painted body
Prepared for flange according to ANSI 125/150 and DIN 2576-2502 (PN6/10/16)
Direct Mounting Pad ISO 5211

■ INSTALLATION:

Butterfly valves can be installed vertically or horizontally. Check for leaks in the joints before commissioning the installation. Follow local regulations.



Para prevenir roturas, accidentes o daños severos, NO USAR este producto fuera de los límites técnicos y sus aplicaciones. Las normas locales pueden regular el uso de este producto.

To avoid abnormal operation, accidents or serious injury, DO NOT use this product outside of the specification range. Local regulations may regulate the use of this product.

MT Spain

Pol. Sector Camps D'en Ricart
C/ Comerç nº 10 naves 4 a 9
Pallejà, Barcelona, CP 08780

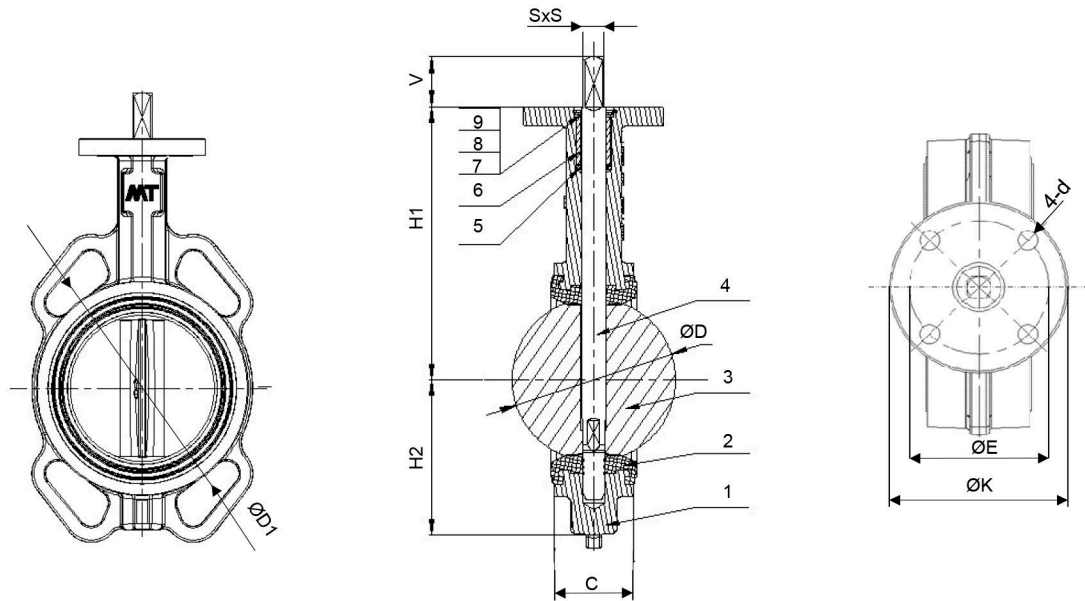
MT México

Paseo Alexander Von Humboldt 12 - 101
Fracc. Lomas Verdes, Sección III
Naucalpan, Edo. de México, CP 53120

Tel. +52(55) 2625 4298
(55) 2625 4209
ventas@mtmexico.com

www.mtmexico.com





Nº	Nombre/Name	Material
1	Cuerpo/Body	Hierro dúctil / Ductile Iron, Epoxy Coated
2	Asiento/Seat	EPDM
3	Disco/Disc	Fundición Ductil / Ductile Iron GGG40
4	Eje/Stem	Acero Inox. / Stainless Steel A420
5	Junta tórica/O-Ring	EPDM
6	Cojinete/Bushing	NYLON 1010
7	Anillo retención(eje)/Circlip For Shaft	Acero / Spring Steel
8	Placa de retención/Retaining Plate	Acero Inox. / Stainless Steel, A304
9	Anillo retención(agujero)/Circlip For Hole	Acero / Spring Steel, ASTM A29/A29M

Coefficiente Kv / Coefficient Kv

GRADOS DE APERTURA / DEGREES OF OPENING									
DN	10°	20°	30°	40°	50°	60°	70°	80°	90°
DN 50	0	4	10	21	36	55	77	107	116
DN 65	0	7	17	32	55	84	123	175	189
DN 80	0	10	19	33	63	99	157	236	259
DN 100	0	15	31	67	125	197	312	468	514
DN 125	1	25	52	114	214	336	531	797	876
DN 150	2	39	81	176	330	518	821	1231	1353
DN 200	3	76	161	350	656	1030	1631	2446	2687
DN 250	3	129	274	595	1116	1754	2776	4164	4576
DN 300	4	201	424	919	1725	2710	4289	6433	7069

Kv: coeficientes de perdida de carga .
(caudal en m3/h de agua a 20°C que pasa por la válvula con una pérdida de carga de 1bar)

Kv: valve flow coefficients.
(flow in m3/h water at 20°C with 1 Bar Pressure Drop)

Dimensiones / Sizes

Art.No.	SIZE	DIN 2576 – PN 10			DIN 2502 – PN 16			ANSI 125/150			ISO5211		Par (Nm)	K	E	4-d	V	SxS		
		H1	H2	C	D1	4-d1	8°	D1	4-d1	8°	D1	4-d1							8°	
5114-050	50	140,5	64,5	43	125	4-18	90	125	4-18	90	120,6	4-19	90	F07	10	90	70	4-10	30	9x9
5114-065	65	153	72	46	145	4-18	90	145	4-18	90	139,7	4-19	90	F07	10	90	70	4-10	30	9x9
5114-080	80	157,5	86	46	160	4-18	45	160	4-18	45	152,4	4-19	90	F07	10	90	70	4-10	30	9x9
5114-100	100	176	100	52	180	4-18	45	180	4-18	45	190,5	4-19	45	F07	15	90	70	4-10	30	11x11
5114-125	125	191	112	56	210	4-18	45	210	4-18	45	215,9	4-22,4	45	F07	25	90	70	4-10	30	14x14
5114-150	150	202,5	128	56	240	4-22	45	240	4-22	45	241,3	4-22,4	45	F07	75	90	70	4-10	30	14x14
5114-200	200	243,5	162	60	295	4-22	45	295	4-22	30	298,4	4-22,4	45	F10	185	125	102	4-12	40	17x17
5114-250	250	273	194	68	350	4-22	30	355	4-26	30	361,9	4-25,4	30	F10	250	125	102	4-12	40	22x22
5114-300	300	311	223	78	400	4-22	30	410	4-26	30	431,8	4-25,4	30	F10	480	125	102	4-12	40	22x22

Dimensiones en milímetros / All dimensions in millimeters.